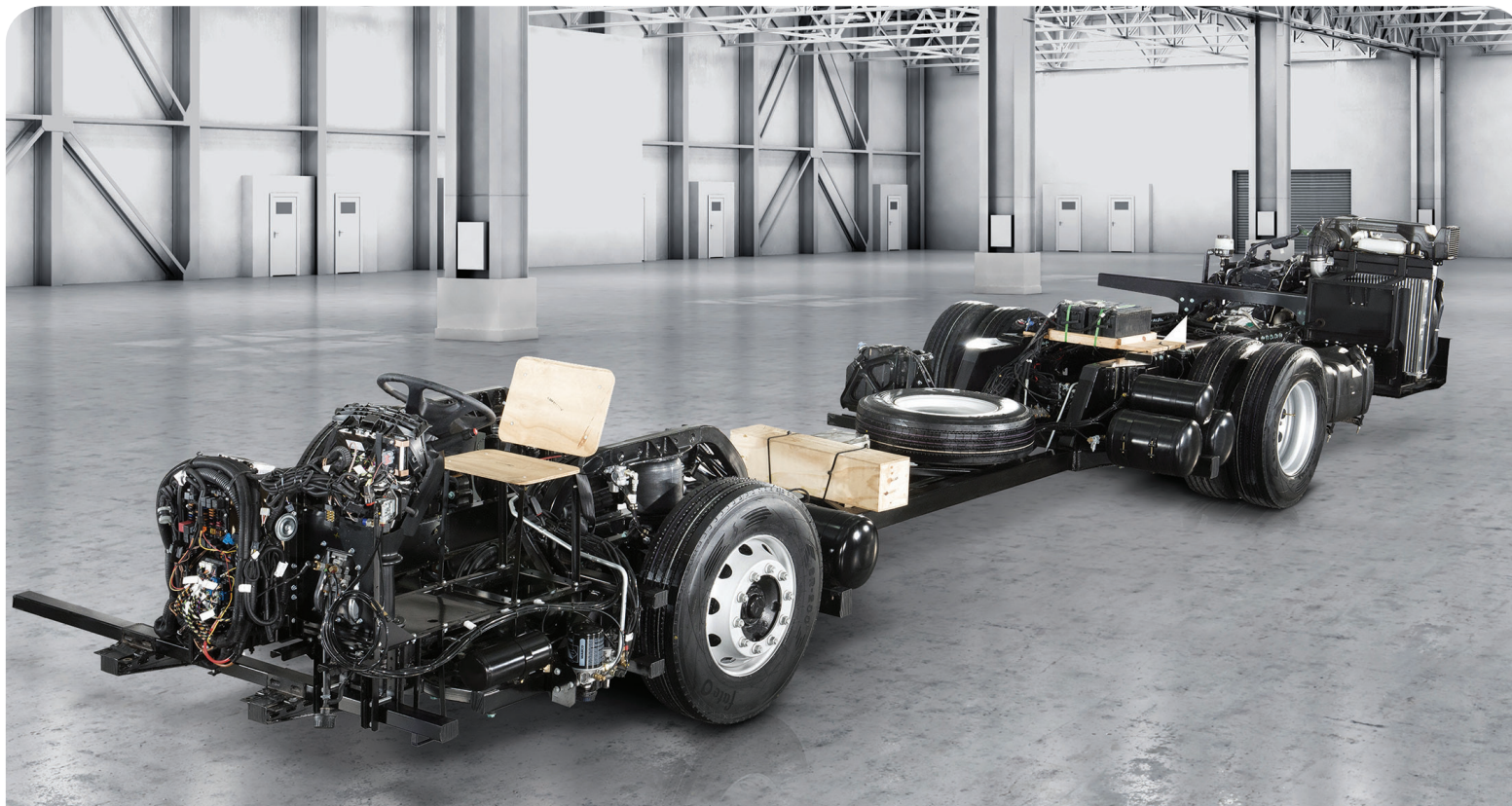


Mercedes-Benz



OH 1621/55 - OH 1721/62

Motor

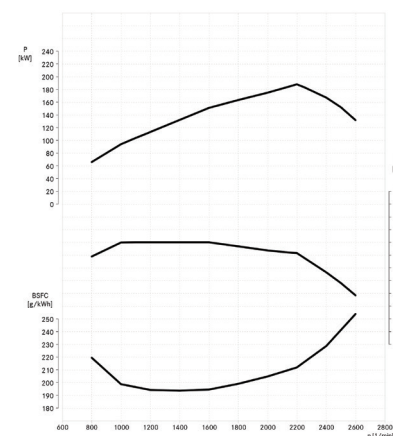
Modelo	MB OM 924 LA. V/25
Tipo	4 cilindros, verticales en línea, con turbo-intercooler
Cilindrada (cm ³)	4.801
Potencia máxima, conforme (ISO 1585)	153 kW (208 cv) @ 2.200 / min
Par motor máximo, conforme (ISO 1585)	780 Nm (79,5 mkgf) @ 1.200-1.600 / min
Consumo específico	194 g / kWh @ 1.200 - 1.600 / min

Transmisión

Caja de cambios	Allison T270 (aut.)
Marchas	5 (aut.)
Relación 1 ^{era} /Última/Reversa	3,49/0,75/5,03 (aut.)

Ejes

Eje delantero	MB VL 3/8 D - 6,5
Eje trasero	MB R 390-10,5 / S 22,5
Relación del eje trasero	i=5,875



Desempeño de Vehículo

Velocidad máxima - Km / h	60 limitado electrónicamente (103 máxima técnica)
Capacidad máxima en pendientes con 16.000 kg (%)	34

Chasis

Bastidor - Tipo	Escalera, con 3 módulo soldados rebajados y atornillados
Suspensión delantera	Neumática, 2 bolsas de aire y batientes elásticos, 2 amortiguadores telescópicos de doble acción y barra estabilizadora
Suspensión trasera	Neumática, 4 bolsas de aire y batientes elásticos, 2 barras tensoras longitudinales inferiores, 2 barras tensoras superiores en "V" y dos válvulas reguladoras de altura. 4 amortiguadores telescópicos de doble acción y barra estabilizadora
Llantas	7.5 x 22.5
Neumáticos	275 / 80 R 22.5
Caja de Dirección	ZF 8097
Tanque de combustible (L)	210
Tanque de urea (L)	25

Sistema eléctrico

Alternador (V / Ah)	28 / 80
Batería (V / Ah)	2 x 12 / 135
Tensión nominal (V)	24

Frenos

Freno de servicio	A tambor doble circuito en ruedas delanteras y traseras
Freno de estacionamiento	Cámara de resorte acumulador con accionamiento neumático
Sistemas adicionales	Freno motor con top brake (opc.). ABS

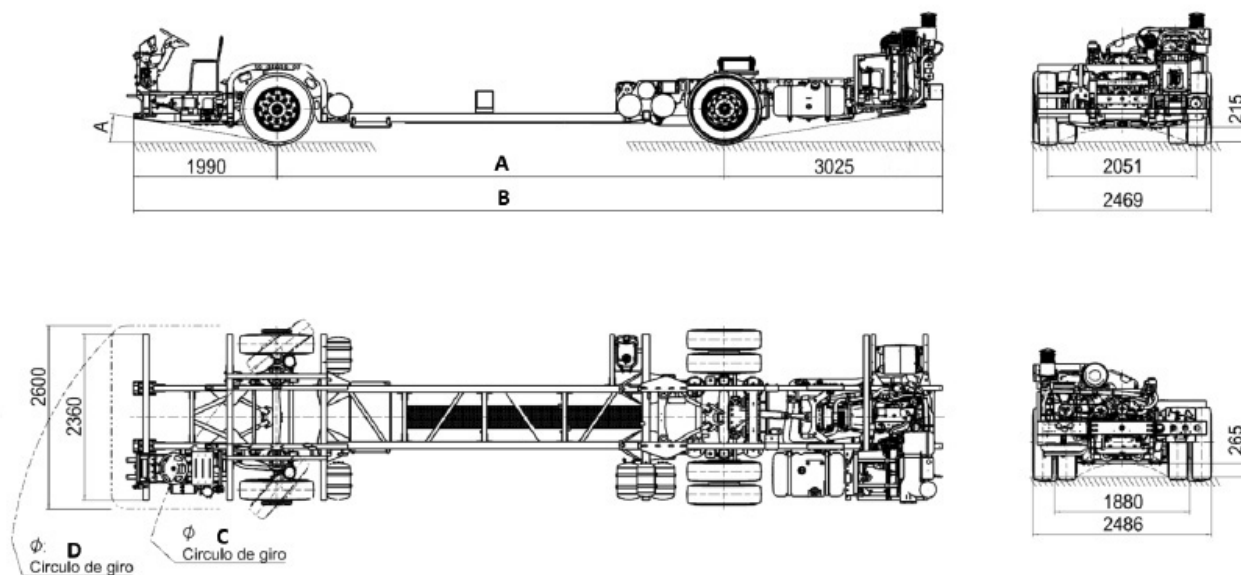
Peso y Capacidad (kg)

Vacío sin carrocería, en orden de marcha (1)	OH 1621/55	OH 1721/62
Eje delantero (Kg)	1.240	1.300
Eje trasero (Kg)	3.960	4.000
Total (Kg)	5.200	5.300
Carga útil: Carrocería + pasajeros (Kg)	10.800	11.200

Pesos admisibles técnicamente

Eje delantero (Kg)	6.000	6.000
Eje trasero (Kg)	10.500	10.500
Peso bruto vehicular (PBV) (Kg)	16.000	16.500

(1) Chasis con ejecución de serie, sin carrocería o implemento, con tanque de combustible lleno, sin rueda de repuesto, sin conductor, con extintor de incendios y caja de herramientas.



A(mm):1621=5.500, 1721=6.200 B(mm):1621=10.515, 1721=11.215 C(m):1621=17.63, 1721=19.61 D(m):1621=21.11, 1721=22.72

Algunos componentes que se muestran en este folleto son opcionales y sólo pueden obtenerse mediante solicitud especial. Diríjase a su representante Mercedes-Benz. Él tiene la solución específica a sus necesidades de transporte. Con miras al desarrollo tecnológico, Mercedes-Benz Camiones y Buses Argentina S.A.U. se reserva el derecho de alterar las especificaciones y los diseños sin previo aviso. La tecnología de los productos Mercedes-Benz respeta la calidad del medio ambiente. Fotos no contractuales. Fecha de impresión: Julio 2020.